

Lettera Tr. 'O'
4032_48373



dipvvf.DCPREV.REGISTRO
UFFICIALE.U.0001532.31-01-2023



48373

Ministero dell'Interno

DIPARTIMENTO DEI VIGILI DEL FUOCO DEL SOCCORSO PUBBLICO E DELLA DIFESA CIVILE
DIREZIONE CENTRALE PER LA PREVENZIONE E LA SICUREZZA TECNICA
CENTRO STUDI ED ESPERIENZE

Roma, data del protocollo

a: DWAY GROUP S.r.l.
Via Feltrina Nuova, 5
31044 Montebelluna (TV)
(4032) dwaygroup@pec.it

OGGETTO: Istanza di Omologazione ai sensi del d.M. Interno 26/06/1984 e 03/09/2001, del prodotto denominato: "POLTRONCINA NEUMA".

Trasmissione Atto di Omologazione

Ai sensi di quanto previsto dai d.M. 26 giugno 1984 e 3 settembre 2001, si trasmette in allegato¹ l'atto di Omologazione, ai fini della prevenzione incendi, relativo al prodotto citato in oggetto.

L'atto di Omologazione allegato, ad eccezione dei casi di decadenza e revoca dell'omologazione previsti dall'art. 9, punti 2 e 3, del d.M. 26/06/1984, ha una validità di cinque anni a decorrere dalla data di rilascio e potrà essere rinnovato, alla sua naturale scadenza, sotto l'espressa condizione che il prodotto non abbia subito modifiche rispetto al prototipo sottoposto a prova ed omologato da questo Ministero.

Si ricorda infine che, in caso di emanazione di una specificazione tecnica armonizzata relativa al prodotto medesimo, l'atto di omologazione decade ai fini della produzione al termine del periodo di coesistenza previsto per la specificazione tecnica stessa e riportato nella GUUE.

Si ricorda che il prodotto omologato, al fine della commercializzazione, deve essere sempre accompagnato dalla dichiarazione di conformità al prototipo omologato ai sensi dei decreti in oggetto.

IL DIRIGENTE

(Dott. Ing. Massimo Nazzareno BONFATTI)

Firmato in forma digitale ai sensi di legge

IL RESPONSABILE DEL PROCEDIMENTO

(Ing. Alberto GENOVA)

Firmato in forma digitale ai sensi di legge



SottoF. 4032

¹L'allegato è un file firmato digitalmente in formato .p7m ed è il documento utile per la commercializzazione dei prodotti in oggetto.

Imposta di bollo
assolta



48373

Man

Ministero dell' Interno

DIPARTIMENTO DEI VIGILI DEL FUOCO DEL SOCCORSO PUBBLICO E DELLA DIFESA CIVILE
DIREZIONE CENTRALE PER LA PREVENZIONE E LA SICUREZZA TECNICA
CENTRO STUDI ED ESPERIENZE

VISTO il Decreto Ministeriale 26 giugno 1984 concernente "Classificazione di reazione al fuoco ed omologazione ai fini della prevenzione incendi";

VISTI il Decreto Ministeriale 03 Settembre 2001, recante "Modifiche ed integrazioni al Decreto 26 giugno 1984 concernente classificazione di reazione al fuoco ed omologazione ai fini della prevenzione incendi" e il Decreto Ministeriale 28 maggio 2002 recante rettifiche al decreto medesimo;

VISTA l'istanza presentata dalla ditta DWAY GROUP S.r.l. sita in Via Feltrina Nuova, 5 31044 Montebelluna (TV), produttrice del manufatto denominato "POLTRONCINA NEUMA" per ottenere l'omologazione del manufatto stesso ai fini della prevenzione incendi;

VISTO il certificato di reazione al fuoco n. CSI/0238/22/RF del 01/09/2022 emesso per il predetto manufatto dal Laboratorio C.S.I. S.p.A. di Bollate (MI);

VISTA la scheda tecnica e i disegni, allegati al predetto certificato, prodotti dalla ditta DWAY GROUP S.r.l. di Montebelluna (TV);

SI OMOLOGA

con il numero di codice TV4032D20D1IM00001, il prototipo del manufatto denominato "POLTRONCINA NEUMA" prodotto dalla ditta DWAY GROUP S.r.l. di Montebelluna (TV), ai soli fini della prevenzione incendi, nella CLASSE di REAZIONE al FUOCO 1 IM (UNO I EMME) e se ne AUTORIZZA la riproduzione, ai sensi dei decreti ministeriali citati in premessa, conformemente a tutte le caratteristiche risultanti dalla scheda tecnica e dai disegni di cui alla premessa stessa, nonché conformemente alle caratteristiche apparenti e non apparenti del materiale sottoposto a prove.

Sul marchio o sulla dichiarazione di conformità, da allegarsi ad ogni tipo di fornitura del manufatto oggetto della presente omologazione, dovranno essere riportati:

- NOME DEL PRODUTTORE: Ditta DWAY GROUP S.r.l. (o altro segno distintivo);
- ANNO DI PRODUZIONE (da indicarsi);
- CLASSE DI REAZIONE AL FUOCO: 1 IM (UNO I EMME);
- CODICE: TV4032D20D1IM00001;
- IMPIEGO: MOBILE IMBOTTITO;
- MANUTENZIONE: METODO "D" COME DA UNI 9176 (1998).

Si richiamano tutti gli obblighi di legge spettanti al produttore e a tutti i soggetti comunque interessati, a norma del Codice Civile, del Codice Penale e dei decreti ministeriali 26 giugno 1984 e 3 settembre 2001.

Il presente atto, ad eccezione dei casi di decadenza e revoca dell'omologazione previsti dall'art. 9, punti 2 e 3, del D.M. 26/6/84, ha una validità di 5 anni dalla data di rilascio ed è rinnovabile alla sua scadenza.

Roma, data del protocollo

AG/MNB

IL DIRETTORE CENTRALE

(Marsella)

Firmato in forma digitale ai sensi di legge



Fasc. 3807 sott.4032

N.B. IL PRESENTE ATTO DI OMOLOGAZIONE E' RIPRODUCIBILE UNICAMENTE NELLA SUA INTEGRALE STESURA



REA MI 1466310
R.I./C.F./P.I. 11360160151
Cap. Soc. € 1.040.000

Spett.le
DWAY GROUP S.r.l.
Via Feltrina Nuova, 5
31044 Montebelluna (TV)
c.a. Sig. Battaglia

Lett. 271/22

Bollate, 01.09.2022

MODELLO A6

**OGGETTO: CERTIFICATO DI PROVA RELATIVO A PROVE DI
REAZIONE AL FUOCO**

A seguito vostro ordine sono state eseguite le sotto indicate prove, e redatto il relativo certificato di prova che alleghiamo alla presente:

- Prova ai fini Ministeriali secondo D.M.26.06.84

Certificato di prova CSI/0238/22/RF relativo al Vs. materiale:

“Poltroncina Neuma”

Rapporto di prova CSI/0238/22/RF relativo al Vs. materiale:

“Poltroncina Neuma”

Scheda tecnica costituita da n. 3 pagine.

Cordialmente L. Zavaglio

CSI S.p.A. A SOCIO UNICO
SOGGETTA AD ATTIVITÀ DI DIREZIONE
E COORDINAMENTO DI IMQ GROUP S.r.l.

Sede legale
Italia 20030 Senago (MI)
Cascina Traversagna 21
direzione-csi@legalmail.it
info@csi-spa.com
www.csi-spa.com

Sedi operative
20021 Bollate (MI)
viale Lombardia 20/B
tel. (+39) 02 38330 1
fax (+39) 02 35039 40
10028 Trofarello (TO)
via Cuneo 12
tel. (+39) 011 6493 311
fax (+39) 011 6496 041

CERTIFICATO DI PROVA

CSI/0238/22/RF

Pratica n.1030/22

emesso ai sensi dell'art. 8 del decreto del Ministero dell'Interno del 26 giugno 1984 recante "Classificazione di reazione al fuoco ed omologazione dei materiali ai fini della prevenzione incendi" (S.O. alla G.U. n° 234 del 25 agosto 84 e successive modificazioni di cui al Decreto del Ministero dell'Interno del 3 settembre 2001" (S.O. alla G.U. n° 234 del 25 agosto 84 - S.O. alla G.U. n° 242 del 17 ottobre 2001).

Visto l'esito degli accertamenti effettuati si certifica che al **MATERIALE**: Mobile imbottito.

prodotto da: **DWAY GROUP S.r.l. – 31044 Montebelluna (TV)**

denominato **Poltroncina Neuma**

impiegato come: **Mobile imbottito**

è attribuita in conformità alla UNI 9175 e UNI 9175/FA1 la

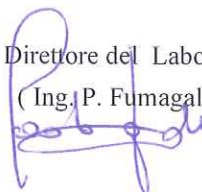
CLASSE DI REAZIONE AL FUOCO: 1 IM (uno iemme)

Il presente certificato è valido unicamente per la campionatura sottoposta a prova.

Il prodotto "Poltroncina Neuma" non ricade nel campo di applicazione di norme armonizzate CPR e per il prodotto medesimo della Ditta "DWAY GROUP S.r.l." non risulta ottenuto il rilascio di ETA (European Technical Assessment), ai sensi dell'Allegato IV del CPR.

Data: 01/09/2022

Il Direttore del Laboratorio
(Ing. P. Fumagalli)



MI02RF02

CSI S.p.A. A SOCIO UNICO
SOGETTA AD ATTIVITÀ DI DIREZIONE
E COORDINAMENTO DI IMQ GROUP S.R.L.

Sede legale
Italia 20030 Senago (MI)
Cascina Traversagna 21
direzione-csi@legalmail.it
info@csi-spa.com
www.csi-spa.com

Sedi operative

20021 Bollate (MI)
viale Lombardia 20/B
tel. (+39) 02 38330 1
fax (+39) 02 35039 40

10028 Trofarello (TO)
via Cuneo 12
tel. (+39) 011 6493 311
fax (+39) 011 6496 041



RAPPORTO DI PROVA n. CSI/0238/22/RF PRATICA n. 1030/22					
Mobile imbottito		Poltroncina Neuma			
D.M. 26/06/84 - METODO DI PROVA: UNI 9175 (ottobre 1987) e UNI 9175 / FA1 (luglio 1994)					
Descrizione: - Mobile imbottito Risoluzioni applicate: - n. 31 - Racc.Risol. n.2.4 Preparazione: - D come da UNI 9176:1998					
MATERIALE SOTTOPOSTO A PROVA		ESITO PROVE PER I VARI TEMPI DI INNESCO			
DESCRIZIONE	PROVETTA n°	20 sec.	80 sec.	140 sec.	
IMBOTTITURA	1°	Positivo (0 s)			
	2°	Positivo (0 s)			
RIVESTIMENTO	1°	Positivo (0 s)			
	2°	Positivo (0 s)			
IMBOTTITURA	1°				Positivo (0 s)
	2°				Positivo (0 s)
	3°				
	1°				Positivo (0 s)
	2°				Positivo (0 s)
	3°				
Note: - SEDUTA; SCHIENALE; BRACCIOLO / LATO PERIMETRALE			Classe		
			1.IM		
DATA 01/09/2022					
CSI S.p.A. Viale Lombardia, 20/B 20021 BOLLATE (MI)					

MODELLO F

A) AZIENDA PRODUTTRICE: DWAY GROUP SRL

B) DENOMINAZIONE COMMERCIALE DEL MATERIALE: **Poltroncina Neuma**

C) DESCRIZIONE DEL MATERIALE: MOBILE IMBOTTITO

D) DESCRIZIONE DELLE PARTI IMBOTTITE E DEI RELATIVI COMPONENTI:

PARTE IMBOTTITA (COMPOSITO)	COMPONENTI		
	RIVESTIMENTO	INTERPOSTO	IMBOTTITURA
SEDUTA	Ecopelle Inca Comp. 88% PVC 6% Poliestere 6% Cotone peso 650 g/ m ² ditta Abitex srl città Cadoneghe (PD)	Assente	Poliuretano schiumato a freddo CYFLEXIM01 Densità 60 kg/m ³ spessore min. 360 mm spessore max. 585 mm Ditta: CS srl Città: Villanova di Camposampiero (PD)
SCHIENALE	Ecopelle Inca Comp. 88% PVC 6% Poliestere 6% Cotone peso 650 g/ m ² ditta Abitex srl città Cadoneghe (PD)	Assente	Poliuretano schiumato a freddo CYFLEXIM01 Densità 60 kg/m ³ spessore min. 15 mm spessore max. 148 mm Ditta: CS srl Città: Villanova di Camposampiero (PD)
BRACCIOLO / LATO PERIMETRALE	Ecopelle Inca Comp. 88% PVC 6% Poliestere 6% Cotone peso 650 g/ m ² ditta Abitex srl città Cadoneghe (PD)	Assente	Poliuretano schiumato a freddo CYFLEXIM01 Densità 60 kg/m ³ Spessore min. 15 mm Spessore max. 148 mm Ditta: CS srl Città: Villanova di Camposampiero (PD)

E) MANUTENZIONE: "D" come da UNI 9176:1998

Data: 05/07/2022

FIRMA + TIMBRO

DWAY GROUP s.r.l.
Via Feltrina Nuova, 5 - Tel. 0423 301930
info@dwaygroup - dwaygroup@pec.it
31044 MONTEBELLUNA (TREVISO)
Partita IVA 04225170267

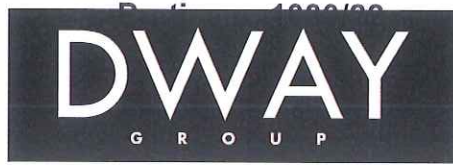
CS S.p.A.
Viale Lombardia, 20/B
20021 BOLLATE (MI)

Dway Group srl
a socio unico

Via Feltrina Nuova, 5 - 31044, Montebelluna (Treviso) – Italy
CF e Partiva I.V.A / VAT No 04225170267 - | Rea TV-332951
SDI code KRRH6B9

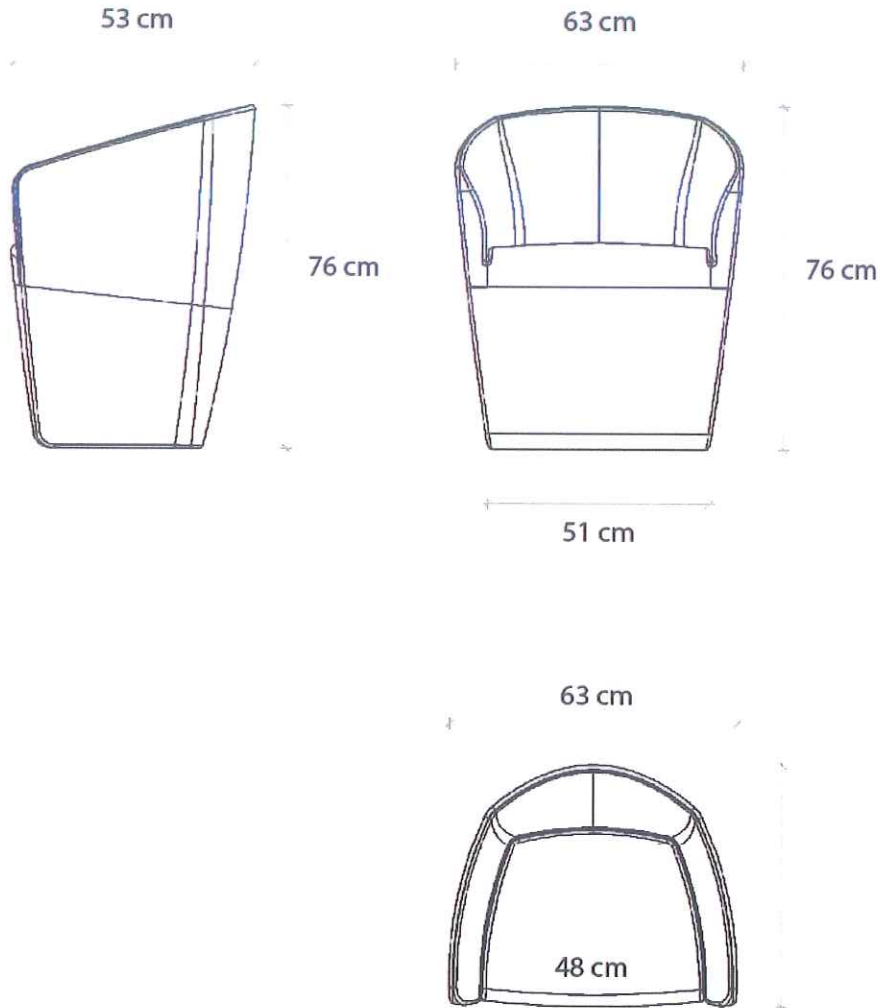
Capitale Sociale Euro 10.000 i.v.

(+39) 366 1975621 | www.dway.group | info@dway.group | dwaygroup@pec.it



AZIENDA PRODUTTRICE : DWAY GROUP

DENOMINAZIONE COMMERCIALE DEL MATERIALE: NEUMA



CSI s.p.A.
 Viale Lombardia, 20/B
 20021 POLLATE (MI)

Data: 05/07/2022

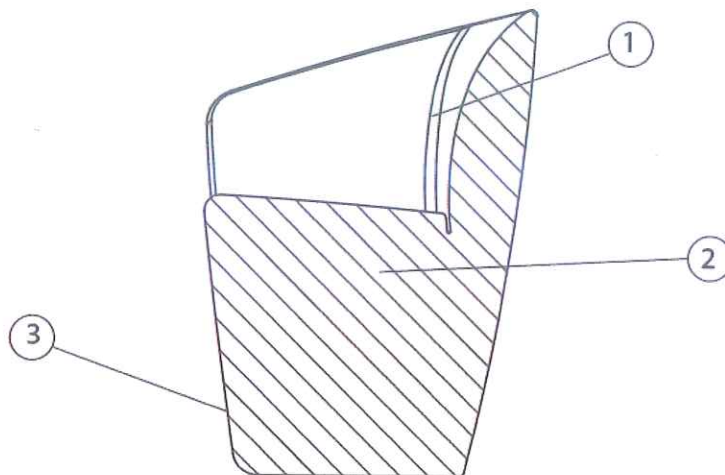
FIRMA + TIMBRO

Dway Group srl
 a socio unico
 Via Feltrina Nuova, 5 - 31044, Montebelluna (Treviso) - Italy
 CF e Partiva I.V.A / VAT No 04225170267 - | Rea TV-332951
 SDI code KRRH6B9
 Capitale Sociale Euro 10.000 i.v.
 (+39) 366 1975621 | www.dway.group | info@dway.group | dwaygroup@pec.it

DWAY GROUP s.r.l.
 Via Feltrina Nuova, 5 - Tel. 0423 301930
 info@dwaygroup.it - dwaygroup@pec.it
 31044 MONTEBELLUNA (Treviso)
 Part. IVA 04225170267

AZIENDA PRODUTTRICE : DWAY GROUP

DENOMINAZIONE COMMERCIALE DEL MATERIALE : NEUMA



Legenda:

- 1 – Rivestimento: Ecopelle Inca Comp. 88% PVC 6% Poliestere 6% Cotone peso 650 g/ m² ditta Abitex srl città Cadoneghe (PD)
- 2 – Imbottitura: Poliuretano schiumato a freddo CYFLEXIM01 Densità 60 kg/m³ Spessore min. 15 mm Spessore max. 585 mm Ditta: CS srl Città: Villanova di Camposampiero (PD)
- 3 - Struttura interna: acciaio

Data: 05/07/2022

FIRMA + TIMBRO

CSI S.p.A.
Via Feltrina Nuova, 5 - 31044, Montebelluna (Treviso) - Italy
31021 SOLLATE (MI)

DWAY GROUP s.r.l.
Via Feltrina Nuova, 5 - Tel. 0423 301930
info@dwaygroup.it dwaygroup@pec.it
31044 MONTEBELLUNA (Treviso)
Partita IVA 04225170267

Dway Group srl
a socio unico

Via Feltrina Nuova, 5 - 31044, Montebelluna (Treviso) – Italy
CF e Partiva I.V.A / VAT No 04225170267 - | Rea TV-332951
SDI code KRRH6B9

Capitale Sociale Euro 10.000 i.v.

(+39) 366 1975621 | www.dway.group | info@dway.group | dwaygroup@pec.it